

CORAB PB-068



INSTRUKCJA MONTAŻU

INSTALLATION MANUAL




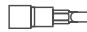
Dach płaski ($\alpha \leq 5^\circ$),
system balastowy,
moduły poziomo
Dla 8 modułów

Flat roof ($\alpha \leq 5^\circ$),
ballast system,
landscape modules layout
for 8 modules


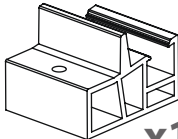
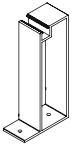
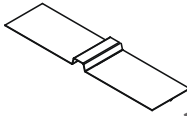
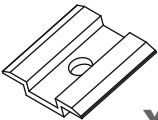
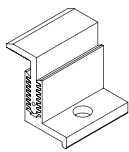

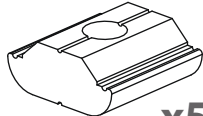
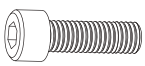
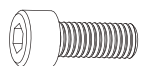



Narzędzia potrzebne do montażu/Tools needed for installation

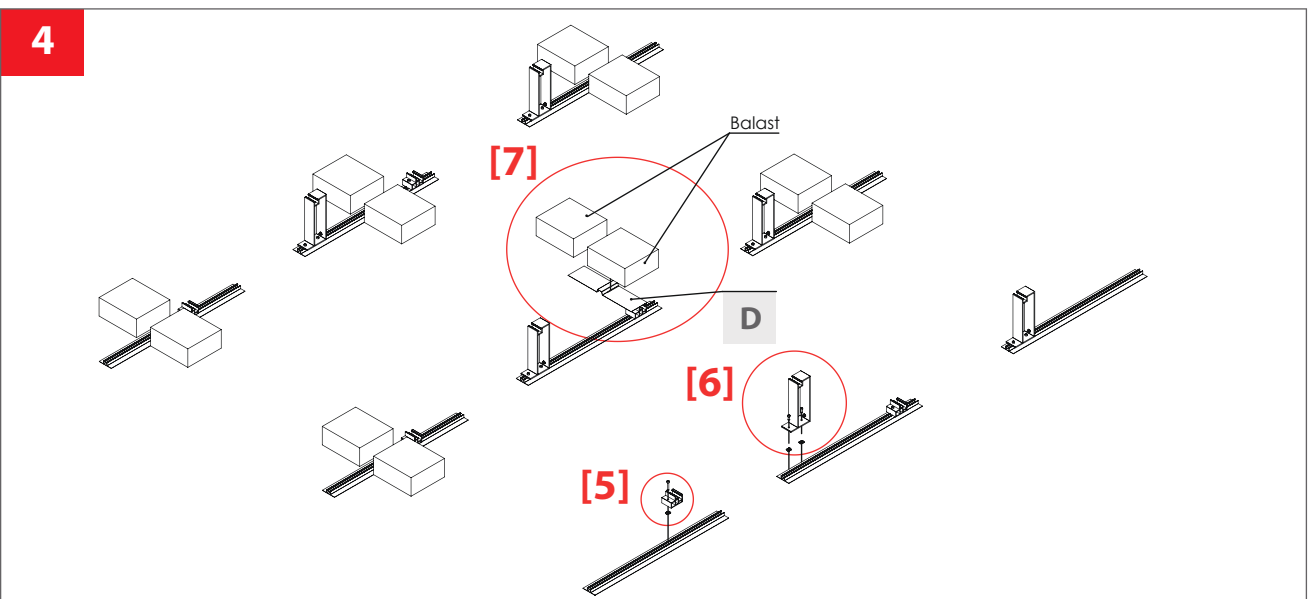
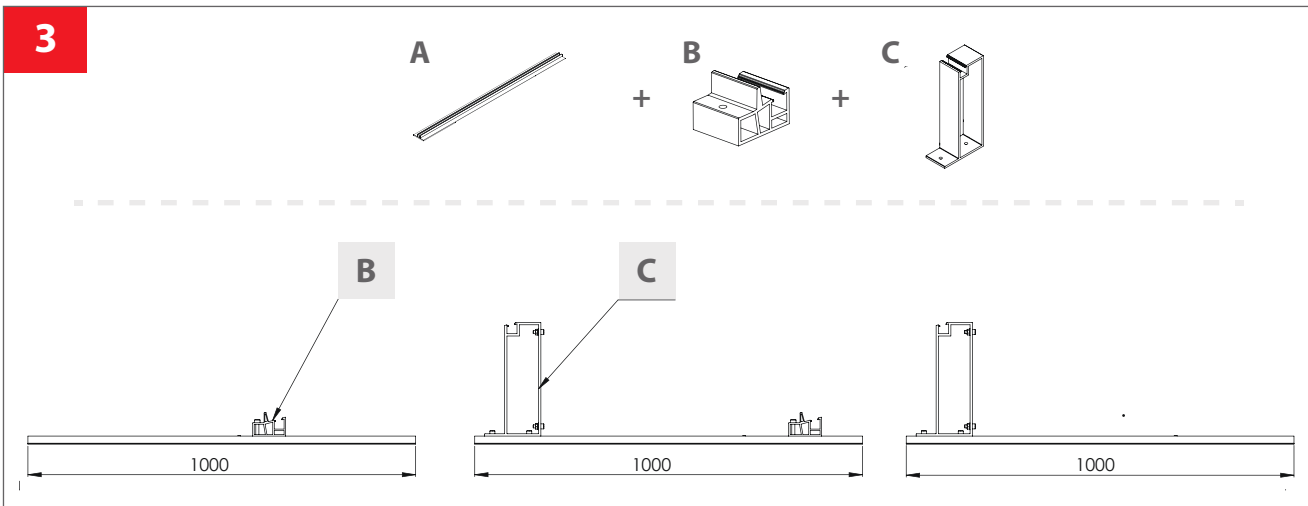
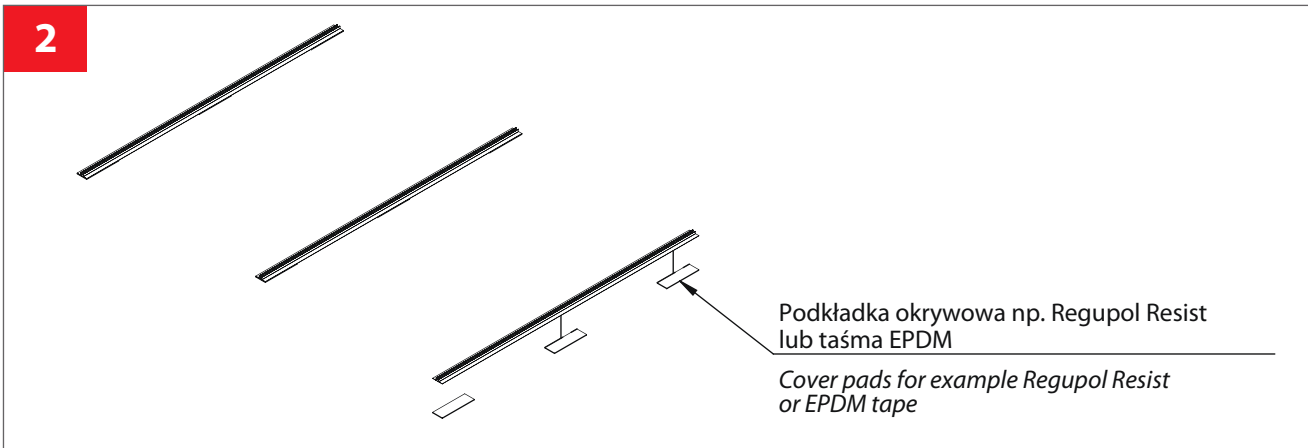
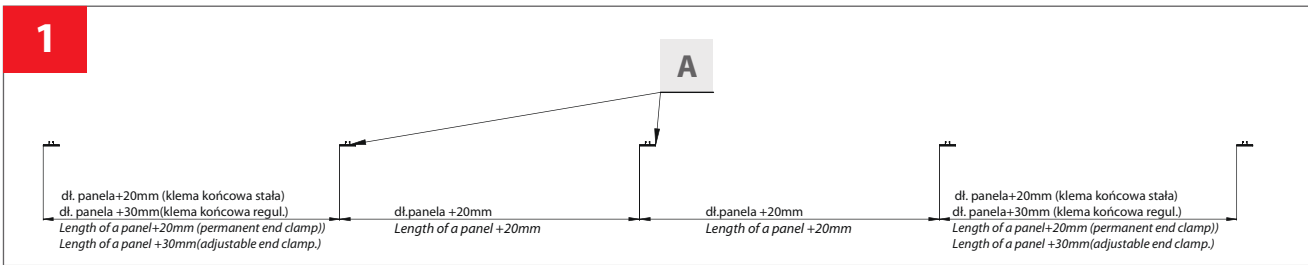


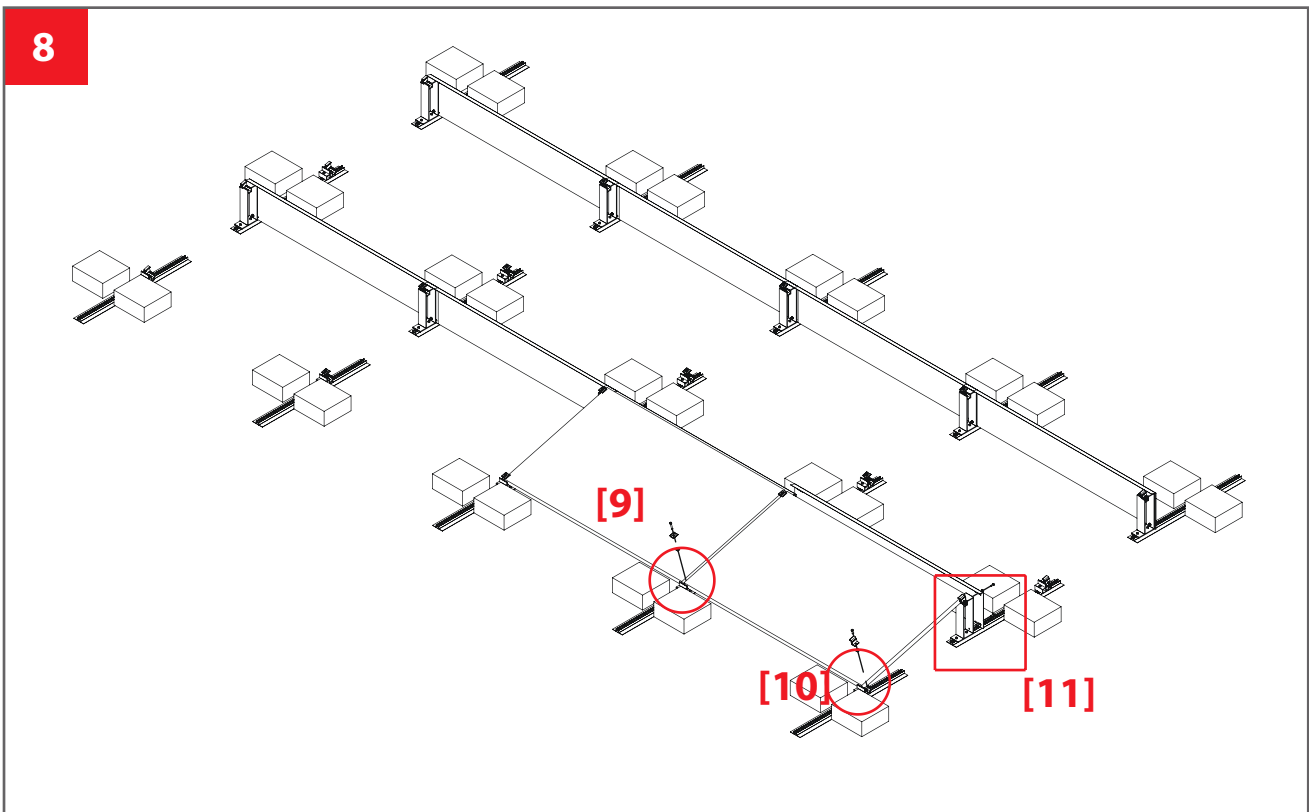
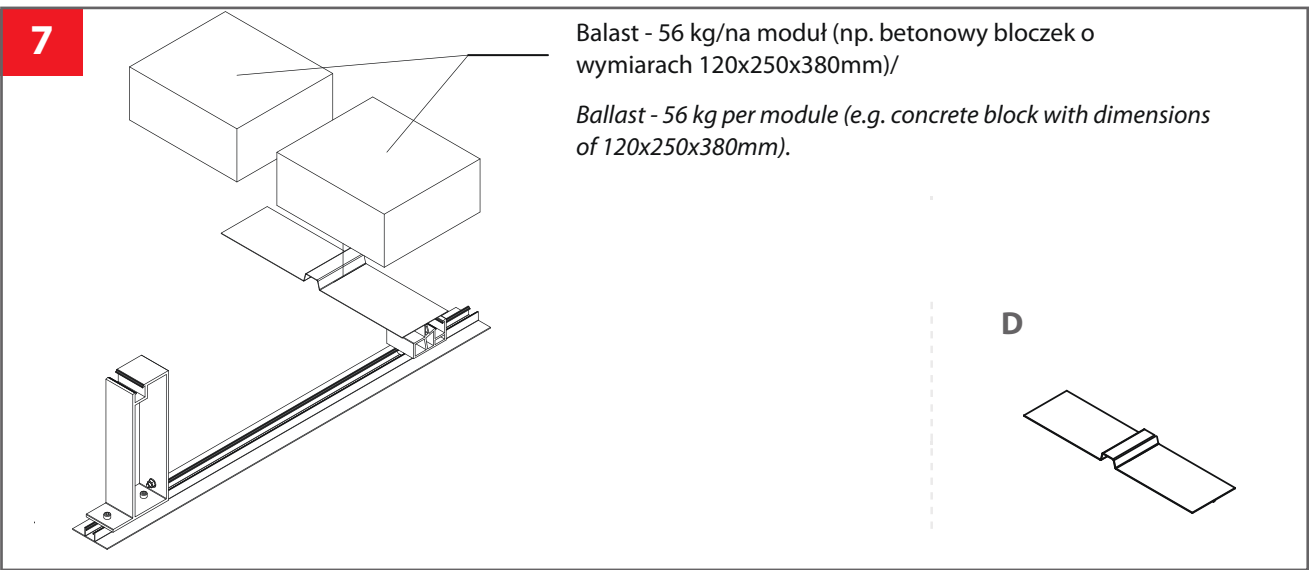
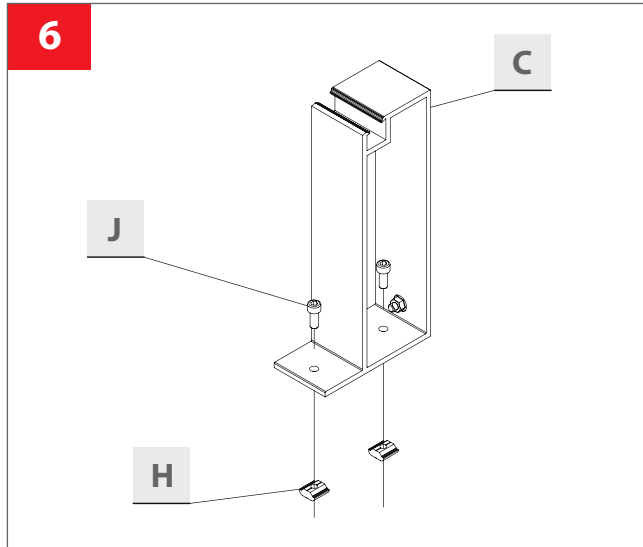
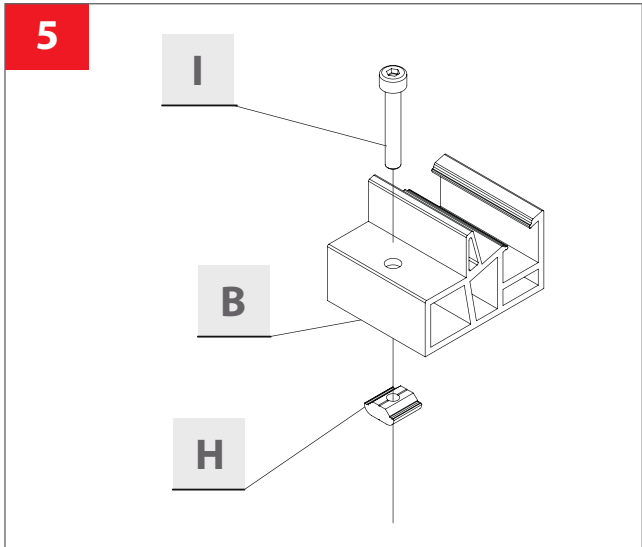
	rozmiar/size 6		rozmiar/size 10 mm
	wkrętarka/screwdriver		koncówki-bity imbusowe/ screwdriver bits

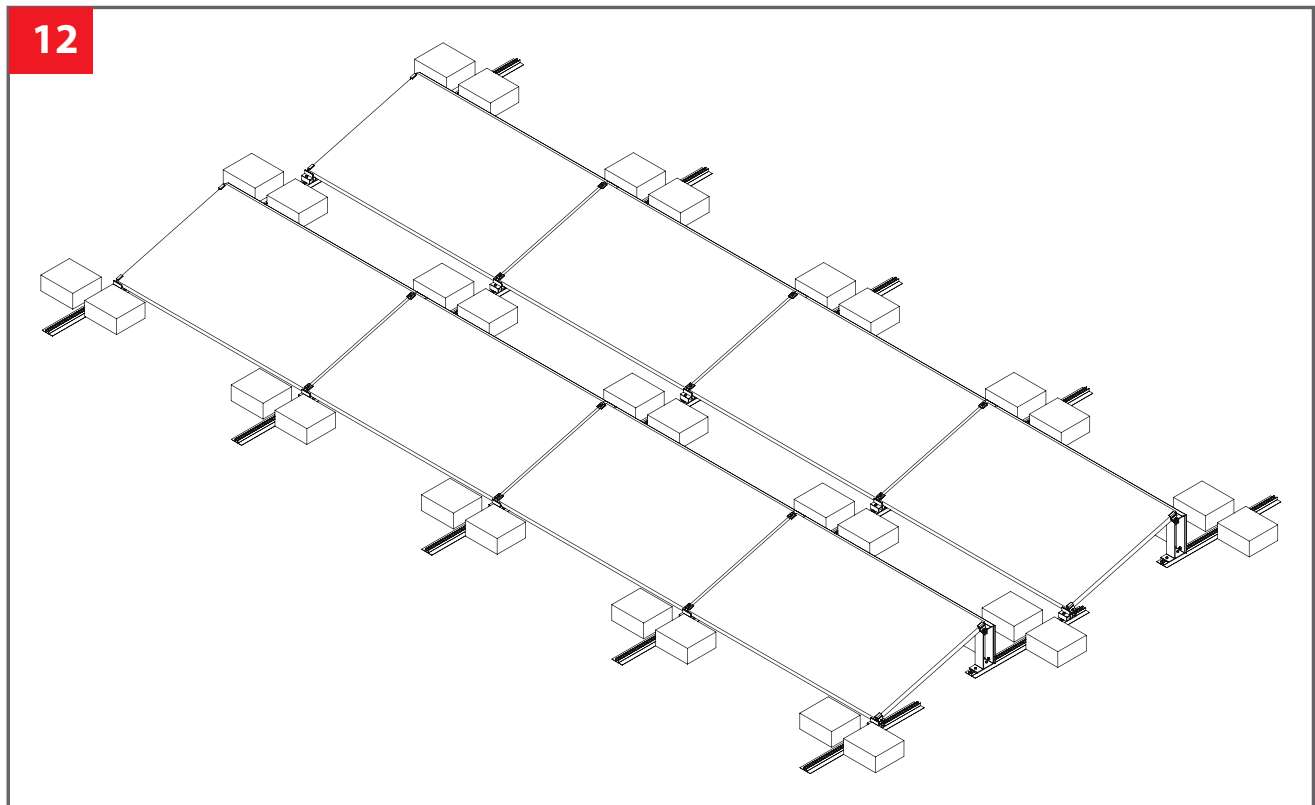
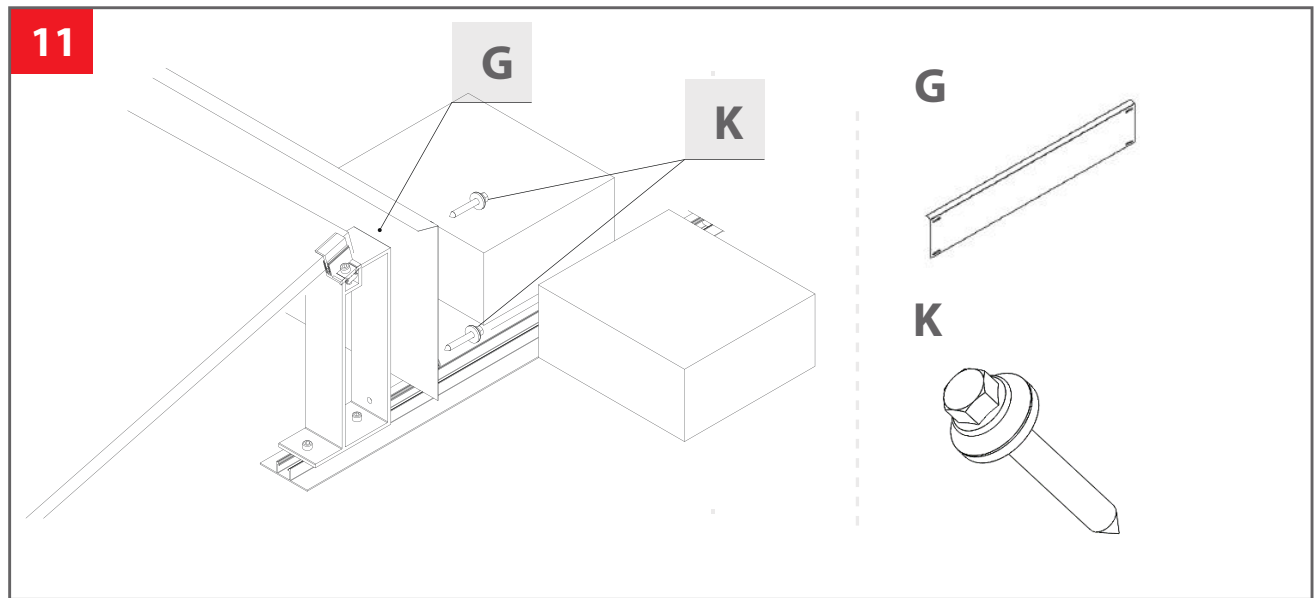
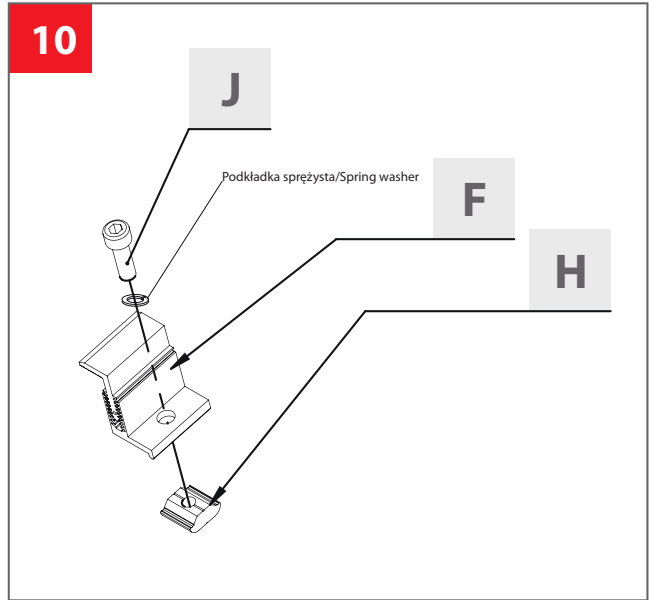
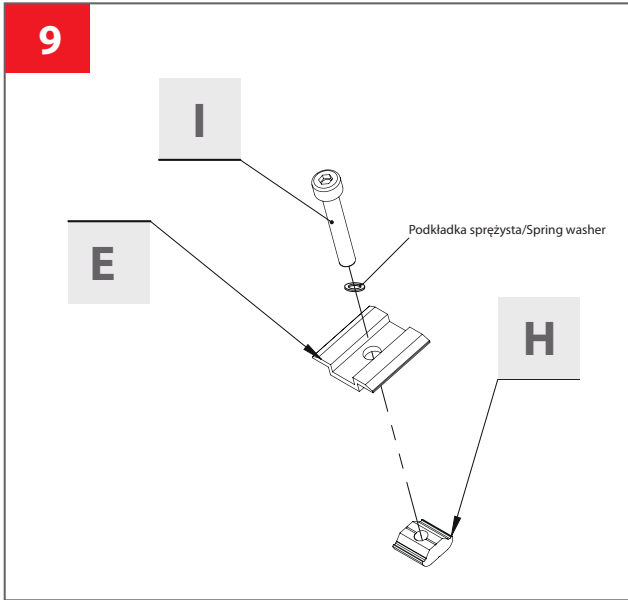
Elementy/elements

A		XPF_SM087 Szyina dolna/ Lower rail x15 aluminium/aluminum
B		XPF_PB068.1 Mocowanie dolne/ Lower fastening x10 aluminium/aluminum
C		Y_PB068.01 Mocowanie górne/ Upper fastening x10 aluminium/aluminum
D		XPF_PB062.5 Platforma balastu/ Ballast platform x15 aluminium/aluminum
E		Klema środkowa KS AL/ Mid clamp x12 aluminium/aluminum
F		Klema końcowa/ End clamp x8 aluminium/aluminum
G		XPF_PB068.5 Wiatrownica/ Windshield x8 stal ocynkowana/galvanized steel
H		M694 Nakrętka do szyny KLIK KLIK nut for rail x50 aluminium/aluminum
I		M681 x22 M8x50 DIN 912 A2
J		M485 x28 M8x20 DIN 912 A2
K		M889 X20 M5,5x25

Montaż/Installation







Aneks: Minimalne odległości pomiędzy stelażami konstrukcji CORAB/

Annex: Minimal rates between the frames of the CORAB construction

Założenia/assumptions:

moduł/module: 1000x1670mm

kąt nachylenia dachu/roof inclination angle: 0°

panels deviated from the south orientation: max. +/- 10 degrees

Inwazyjny/screwed system	Balastowy/ballast
PI-017 - 1,7 m, 15° pion/vertical	PB-017 - 1,7 m, 15° pion/vertical
PI-027 - 2,8 m, 25° pion/vertical	PB-027 - 2,8 m, 25° pion/vertical
PI-037 - 3,76 m, 35° pion/vertical	PB-037 - 3,76 m, 35° pion/vertical
PI-018 - 1,02 m, 15° poziom/horizontal	PB-018 - 1,02 m, 15° poziom/horizontal
PI-028 - 1,66 m, 25° poziom/horizontal	PB-028 - 1,66 m, 25° poziom/horizontal
PI-038 - 2,25 m, 35° poziom/horizontal	PB-038 - 2,25 m, 35° poziom/horizontal
	PB-064 - 0,68 m, 10° AERO
	PB-068 - 1,02 m, 15° AERO

