



Aktywna ochrona

Ochrona przed łukiem elektrycznym wspierana przez AI



Wyższa wydajność

Do 30% wyższy uzysk energetyczny dzięki optymalizatorom¹



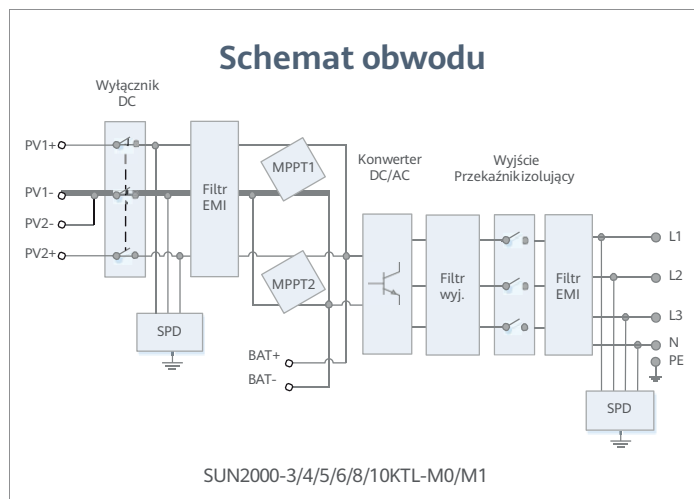
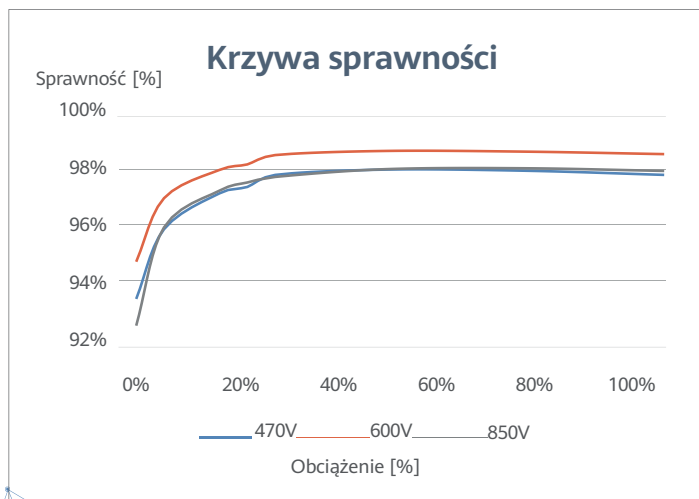
Możliwość podłączenia akumulatora

Interfejs akumulatora typu „Plug & Play”²



Elastyczna komunikacja

Obsługa komunikacji WLAN, Fast Ethernet, 4G



¹ Dotyczy tylko falowników z serii SUN2000-3/4/5/6/8/10KTL-M1

² Będzie kompatybilny z magazynem energii LUNA2000 dostępnym w pierwszym kwartale 2021 r.

SUN2000-3/4/5/6/8/10KTL-M1
Specyfikacja techniczna

| Specyfikacja techniczna | SUN2000 -3KTL-M1 | SUN2000 -4KTL-M1 | SUN2000 -5KTL-M1 | SUN2000 -6KTL-M1 | SUN2000 -8KTL-M1 | SUN2000 -10KTL-M1 |
|-------------------------|---------------------|---------------------|---------------------|---------------------|---------------------|----------------------|
|-------------------------|---------------------|---------------------|---------------------|---------------------|---------------------|----------------------|

Sprawność

| | | | | | | |
|----------------------|-------|-------|-------|-------|-------|-------|
| Sprawność maksymalna | 98,2% | 98,3% | 98,4% | 98,6% | 98,6% | 98,6% |
| Sprawność europejska | 96,7% | 97,1% | 97,5% | 97,7% | 98,0% | 98,1% |

Wejście (PV)

| | | | | | | |
|--|---------------|---------|---------|---------|-----------|-----------|
| Zalecana maksymalna moc PV ¹ | 4500 Wp | 6000 Wp | 7500 Wp | 9000 Wp | 12 000 Wp | 15 000 Wp |
| Maksymalne napięcie wejściowe ² | 1100 V | | | | | |
| Zakres napięcia roboczego ³ | 140 V ~ 980 V | | | | | |
| Napięcie startowe | 200 V | | | | | |
| Znamionowe napięcie wejściowe | 600 V | | | | | |
| Maksymalny prąd roboczy MPPT | 11 A | | | | | |
| Maks. prąd zwarciaowy MPPT | 15 A | | | | | |
| Ilość MPPT | 2 | | | | | |
| Maksymalna ilość wejść MPPT | 1 | | | | | |

Wejście (Akumulator DC)

| | | | | | | |
|-----------------------------|---|--------|--------|--------|--------|----------|
| Kompatybilny akumulator | System magazynowania energii HUAWEI LUNA2000 5kWh ~ 30kWh | | | | | |
| Zakres napięcia roboczego | 600 V ~ 980 V | | | | | |
| Maksymalny prąd roboczy | 16A | | | | | |
| Maksymalna moc ładowania | 10 000 W | | | | | |
| Maksymalna moc rozładowania | 3300 W | 4400 W | 5500 W | 6600 W | 8800 W | 10 000 W |

Wyjście (On Grid)

| | | | | | | |
|-------------------------------------|---|---------|---------|---------|---------|------------------------|
| Połączenie sieciowe | Trójfazowe | | | | | |
| Znamionowa moc wyjściowa | 3000 W | 4000 W | 5000 W | 6000 W | 8000 W | 10 000 W |
| Maksymalna moc pozorna | 3300 VA | 4400 VA | 5500 VA | 6600 VA | 8800 VA | 11 000 VA ⁴ |
| Znamionowe napięcie wyjściowe | 220 V AC / 380 V AC, 230 V AC / 400 V AC, 3W / N+PE | | | | | |
| Znamionowa częstotliwość sieci AC | 50 Hz / 60 Hz | | | | | |
| Maksymalny prąd wyjściowy | 5,1 A | 6,8 A | 8,5 A | 10,1 A | 13,5 A | 16,9 A |
| Zakres regulacji współczynnika mocy | 0,8 wyprzedzający... 0,8 opóźniony | | | | | |
| Wsp. zawartości harmonicznych THD | ≤ 3% | | | | | |

Wyjście (Zasilanie rezerwowe przez Backup Box-B1)

| | | | | | | |
|-------------------------------------|------------------------------------|---------|---------|---------|---------|---------|
| Maksymalna moc pozorna | 3000 VA | 3300 VA | 3300 VA | 3300 VA | 3300 VA | 3300 VA |
| Znamionowe napięcie wyjściowe | 220 V / 230 V | | | | | |
| Maksymalny prąd wyjściowy | 13,6 A | 15 A | 15 A | 15 A | 15 A | 15 A |
| Zakres regulacji współczynnika mocy | 0,8 wyprzedzający... 0,8 opóźniony | | | | | |

Cechy i zabezpieczenia

| | |
|---|---|
| Urządzenie odłączające po stronie wejścia | Tak |
| Zabezpieczenie przed pracą wyspową | Tak |
| Zabezpieczenie przed odwrotną polaryzacją DC | Tak |
| Monitorowanie stanu izolacji | Tak |
| Ochronnik przeciwprzepięciowy DC | Tak, typ II zgodnie z EN / IEC 61643-11 |
| Ochronnik przeciwprzepięciowy AC | Tak, typ II zgodnie z EN / IEC 61643-11 |
| Monitoring prądów różnicowych (RCMU) | Tak |
| Zabezpieczenie nadprądowe AC | Tak |
| Zabezpieczenie przeciwzwarcia AC | Tak |
| Ochrona przeciwprzepięciowa AC | Tak |
| Zabezpieczenie przed łukiem elektrycznym | Tak |
| Odbiornik do zdalnego sterowania | Tak |
| Zintegrowana funkcja PID recovery ⁵ | Tak |
| Zabezpieczenie przed ładowaniem akumulatora z sieci | Tak |

Dane ogólne

| | |
|---------------------------------|---|
| Zakres temperatury pracy | -25°C ~ +60°C |
| Wilgotność względna | 0%RH ~ 100%RH |
| Maksymalna wysokość pracy | 0 - 4000 m (Obniżenie parametrów znamionowych powyżej 2000 m) |
| Chłodzenie | Konwekcja naturalna |
| Wyświetlacz | Wskaźniki LED; Zintegrowana WLAN + FusionSolar App |
| Komunikacja | RS485; ModbusRTU (SunSpec Modbus); WLAN/Ethernet przez Smart Dongle-WLAN-FE; 4G / 3G / 2G przez Smart Dongle-4G (opcjonalnie) |
| Waga (z uchwytem montażowym) | 17 kg |
| Wymiary (z uchwytem montażowym) | 525 x 470 x 146,5 mm |
| Stopień ochrony | IP65 |

Zgodność z optymalizatorem

| | |
|----------------------------|----------------|
| Kompatybilny optymalizator | SUN2000-450W-P |
|----------------------------|----------------|

Zgodność z normą (więcej informacji dostępnych na życzenie)

| | |
|----------------------------------|---|
| Certyfikat | EN/IEC 62109-1, EN/IEC 62109-2, IEC 62116 |
| Normy dot. połączenia sieciowego | G98, G99, EN 50438, CEI 0-21, VDE-AR-N-4105, AS 4777, C10/11, ABNT, UTE C15-712, RD 1699, TOR D4, NRS 097-2-1, IEC61727, IEC62116, DEWA 2.0 |

¹ Maksymalna moc wejściowa falownika wynosi 20 000 Wp, przy zastosowaniu optymalizatorów mocy SUN2000-450W-P.
² Maksymalne napięcie wejściowe jest górną wartością graniczną napięcia DC. Każde wyższe napięcie wejściowe DC może spowodować uszkodzenie falownika.
³ Każde napięcie wejściowe DC przekraczające zakres napięcia roboczego może spowodować nieprawidłowe działanie falownika.
⁴ C10 / 11: 10 000 VA
⁵ SUN2000-3 ~ 10KTL-M1 podnosi potencjał między PV- a uziemieniem powyżej zera, dzięki zintegrowanej funkcji PID Recovery, w celu odwrócenia niekorzystnych skutków degradacji modułów. Obsługiwane typy modułów to: Typ P (mono, poli)

Specyfikacja techniczna

| Specyfikacja techniczna | SUN2000 -3KTL-M1 | SUN2000 -4KTL-M1 | SUN2000 -5KTL-M1 | SUN2000 -6KTL-M1 | SUN2000 -8KTL-M1 | SUN2000 -10KTL-M1 |
|--|---|---------------------|---------------------|---------------------|---------------------|------------------------|
| Sprawność | | | | | | |
| Sprawność maksymalna | 98,2% | 98,3% | 98,4% | 98,6% | 98,6% | 98,6% |
| Sprawność europejska | 96,7% | 97,1% | 97,5% | 97,7% | 98,0% | 98,1% |
| Wejście (PV) | | | | | | |
| Zalecana maksymalna moc PV ¹ | 4500 Wp | 6000 Wp | 7500 Wp | 9000 Wp | 12 000 Wp | 15 000 Wp |
| Maksymalne napięcie wejściowe ² | 1100 V | | | | | |
| Zakres napięcia roboczego ³ | 140 V ~ 980 V | | | | | |
| Napięcie startowe | 200 V | | | | | |
| Znamionowe napięcie wejściowe | 600 V | | | | | |
| Maksymalny prąd roboczy MPPT | 13,5 A | | | | | |
| Maks. prąd zwarciaowy MPPT | 19,5 A | | | | | |
| Ilość MPPT | 2 | | | | | |
| Maksymalna ilość wejść MPPT | 1 | | | | | |
| Wejście (Akumulator DC) | | | | | | |
| Kompatybilny akumulator | System magazynowania energii HUAWEI LUNA2000 5kWh – 30kWh | | | | | |
| Zakres napięcia roboczego | 600 V ~ 980 V | | | | | |
| Maksymalny prąd roboczy | 16,7 A | | | | | |
| Maksymalna moc ładowania | 10 000 W | | | | | |
| Maksymalna moc rozładowania | 3300 W | 4400 W | 5500 W | 6600 W | 8800 W | 10 000 W |
| Wyjście (On Grid) | | | | | | |
| Połączenie sieciowe | Trójfazowe | | | | | |
| Znamionowa moc wyjściowa | 3000 W | 4000 W | 5000 W | 6000 W | 8000 W | 10 000 W |
| Maksymalna moc pozorna | 3300 VA | 4400 VA | 5500 VA | 6600 VA | 8800 VA | 11 000 VA ⁴ |
| Znamionowe napięcie wyjściowe | 220 V AC / 380 V AC, 230 V AC / 400 V AC, 3W / N+PE | | | | | |
| Znamionowa częstotliwość sieci AC | 50 Hz / 60 Hz | | | | | |
| Maksymalny prąd wyjściowy | 5,1 A | 6,8 A | 8,5 A | 10,1 A | 13,5 A | 16,9 A |
| Zakres regulacji współczynnika mocy | 0,8 wyprzedzający... 0,8 opóźniony | | | | | |
| Wsp. zawartości harmonicznych THD | ≤ 3% | | | | | |
| Wyjście (Zasilanie rezerwowe przez Backup Box-B1) | | | | | | |
| Maksymalna moc pozorna | 3000 VA | 3300 VA | 3300 VA | 3300 VA | 3300 VA | 3300 VA |
| Znamionowe napięcie wyjściowe | 220 V / 230 V | | | | | |
| Maksymalny prąd wyjściowy | 13,6 A | 15 A | 15 A | 15 A | 15 A | 15 A |
| Zakres regulacji współczynnika mocy | 0,8 wyprzedzający... 0,8 opóźniony | | | | | |
| Cechy i zabezpieczenia | | | | | | |
| Urządzenie odłączające po stronie wejścia | Tak | | | | | |
| Zabezpieczenie przed pracą wyspową | Tak | | | | | |
| Zabezpieczenie przed odwrotną polaryzacją DC | Tak | | | | | |
| Monitorowanie stanu izolacji | Tak | | | | | |
| Ochronnik przeciwprzepięciowy DC | Tak, typ II zgodnie z EN / IEC 61643-11 | | | | | |
| Ochronnik przeciwprzepięciowy AC | Tak, typ II zgodnie z EN / IEC 61643-11 | | | | | |
| Monitoring prądów różnicowych (RCMU) | Tak | | | | | |
| Zabezpieczenie nadprądowe AC | Tak | | | | | |
| Zabezpieczenie przeciwzwarciaowe AC | Tak | | | | | |
| Ochrona przeciwprzepięciowa AC | Tak | | | | | |
| Zabezpieczenie przed łukiem elektrycznym | Tak | | | | | |
| Odbiornik do zdalnego sterowania | Tak | | | | | |
| Zintegrowana funkcja PID recovery ⁵ | Tak | | | | | |
| Zabezpieczenie przed ładowaniem akumulatora z sieci | Tak | | | | | |
| Dane ogólne | | | | | | |
| Zakres temperatury pracy | -25°C ~ +60°C | | | | | |
| Wilgotność względna | 0%RH ~ 100%RH | | | | | |
| Maksymalna wysokość pracy | 0 - 4000 m (Obniżenie parametrów znamionowych powyżej 2000 m) | | | | | |
| Chłodzenie | Konwekcja naturalna | | | | | |
| Wyświetlacz | Wskaźniki LED; Zintegrowana WLAN + FusionSolar App | | | | | |
| Komunikacja | RS485; ModbusRTU (SunSpec Modbus); WLAN/Ethernet przez Smart Dongle-WLAN-FE; 4G / 3G / 2G przez Smart Dongle-4G (opcjonalnie) | | | | | |
| Waga (z uchwytem montażowym) | 17 kg | | | | | |
| Wymiary (z uchwytem montażowym) | 525 x 470 x 146,5 mm | | | | | |
| Stopień ochrony | IP65 | | | | | |
| Zgodność z optymalizatorem | | | | | | |
| Kompatybilny optymalizator | SUN2000-450W-P | | | | | |
| Zgodność z normą (więcej informacji dostępnych na życzenie) | | | | | | |
| Certyfikat | EN/IEC 62109-1, EN/IEC 62109-2, IEC 62116 | | | | | |
| Normy dot. połączenia sieciowego | G98, G99, EN 50438, CEI 0-21, VDE-AR-N-4105, AS 4777, C10/11, ABNT, UTE C15-712, RD 1699, TOR D4, NRS 097-2-1, IEC61727, IEC62116, DEWA 2.0 | | | | | |

¹ Maksymalna moc wejściowa falownika wynosi 20 000 Wp, przy zastosowaniu optymalizatorów mocy SUN2000-450W-P.

² Maksymalne napięcie wejściowe jest górną wartością graniczną napięcia DC. Każde wyższe napięcie wejściowe DC może spowodować uszkodzenie falownika.

³ Każde napięcie wejściowe DC przekraczające zakres napięcia roboczego może spowodować nieprawidłowe działanie falownika.

⁴ C10 / 11: 10 000 VA

⁵ SUN2000-3 ~ 10KTL-M1 podnosi potencjał między PV- a uziemieniem powyżej zera, dzięki zintegrowanej funkcji PID Recovery, w celu odwrócenia niekorzystnych skutków degradacji modułów. Obsługiwane typy modułów to: Typ P (mono, poli)