

Specyfikacje

WindFree™ Comfort R32 

- Chłodzenie 3-etapowe: Tryb Fast Cooling, usuwania wilgoci i WindFree™ Cooling.
- AI Auto Comfort.
- Sterowanie przez Wi-Fi dzięki aplikacji SmartThings i kontroli głosowej Bixby.
- Sprężarka z technologią Digital Inverter Boost.
- Wentylator z napędem bezpośrednim zasilany silnikiem BLDC.

- Ochroniacz Triple Protector Plus do ochrony sprężarki, żeber i sterownika przed skokami napięcia.
- Zgodne z przewodowym sterownikiem zdalnym. Sterownik scentralizowany jest zgodny tylko z ODU o wyższych parametrach¹.
- Pompa ciepła powietrze/powietrze



Jednostka wewnętrzna			AR09TXFCAWKNEU	AR12TXFCAWKNEU	AR18TXFCAWKNEU	AR24TXFCAWKNEU
Jednostka zewnętrzna			AR09TXFCAWKXEU	AR12TXFCAWKXEU	AR18TXFCAWKXEU	AR24TXFCAWKXEU
Wydajność						
Wydajność	Chłodzenie (znamionowe)	kW	2,5	3,5	5,0	6,5
	Chłodzenie (min.–maks.)	kW	0,9–3,4	0,9–4,0	1,6–6,7	1,4–7,6
	Ogrzewanie przy +7°C	kW	3,2	3,5	6,0	7,4
	Ogrzewanie (min.–maks.)	kW	0,9–4,5	0,9–5,0	1,3–8,0	1,2–9,4
	Ogrzewanie przy –5°C	kW	2,74	3,09	4,84	6,00
	Ogrzewanie przy –10°C	kW	2,48	2,87	4,57	5,55
	Ogrzewanie przy –15°C	kW	2,29	2,58	4,58	5,66
Wydajność						
Efektywność energetyczna w trybie chłodzenia	SEER ¹	W/W	6,7/ A++	6,5/ A++	6,8/ A++	6,4/ A++
	Zużycie energii elektrycznej	kWh/a	131	188	257	355
	Pdesignc	kW	2,5	3,5	5,0	6,5
	EER	W/W	3,57	2,87	3,60	3,33
Efektywność energetyczna w trybie ogrzewania	SCOP ¹	W/W	4,0/ A+	4,0/ A+	3,8/ A	3,8/ A
	Zużycie energii elektrycznej	kWh/a	735	770	1400	1511
	Pdesignh (średnio)	kW	2,1	2,2	3,8	4,1
	COP ¹	W/W	3,81	3,72	3,51	3,15
Usuwanie wilgoci		l/godz.	1,0	1,5	2,0	2,5
Maksymalny przepływ powietrza (chłodzenie)	Jednostka wewnętrzna	m ³ /min	10,3	10,7	16,6	17,3
	Jednostka zewnętrzna	m ³ /min	28,0	28,0	50,0	50,0
Moc akustyczna	Jednostka wewnętrzna (chłodzenie)	dB(A)	54	56	58	62
	Jednostka zewnętrzna (chłodzenie)	dB(A)	63	64	65	68
Ciśnienie akustyczne	Jednostka wewnętrzna – tryb wys./cichy	dB(A)	37/19	38/19	41/25	45/26
	Jednostka zewnętrzna – tryb wys.	dB(A)	46	47	51	54
Temperaturowy zakres pracy	Chłodzenie	°C	–10–46	–10–46	–10–46	–10–46
	Ogrzewanie	°C	–15–24	–15–24	–15–24	–15–24
Dane elektryczne						
Źródło zasilania		ø, V, Hz	1 ø, 220–240 V, 50 Hz	1 ø, 220–240 V, 50 Hz	1 ø, 220–240 V, 50 Hz	1 ø, 220–240 V, 50 Hz
Typ sprężarki	Jednostka wewnętrzna	Typ	Rotacyjna BLDC	Rotacyjna BLDC	Rotacyjna BLDC	Rotacyjna BLDC
	Jednostka zewnętrzna	Typ	Rotacyjna BLDC	Rotacyjna BLDC	Rotacyjna BLDC	Rotacyjna BLDC
Pobór mocy	Chłodzenie	W	700	1200	1390	1950
	Ogrzewanie	W	840	940	1710	2350
Prąd roboczy	Chłodzenie	A	3,4	4,5	6,4	8,8
	Ogrzewanie	A	3,7	5,1	7,8	10,5
Wymiary						
Wymiary netto (szer. x wys. x gł.)	Jednostka wewnętrzna	mm	820×299×215	820×299×215	1055×299×215	1055×299×215
	Jednostka zewnętrzna	mm	660×475×242	660×475×242	880×638×310	880×638×310
Waga netto	Jednostka wewnętrzna	kg	8,9	8,9	11,5	11,6
	Jednostka zewnętrzna	kg	23,0	23,0	39,7	43,2
Czynnik chłodniczy						
Czynnik chłodniczy	Typ		R32 (zawiera fluorowane gazy cieplarniane. GWP = 675)			
	Napętnienie fabryczne (do 5 m)	kg	0,70	0,70	1,30	1,15
	Napętnienie fabryczne wyrażone jako ekwiwalent CO ₂ w tonach	tCO ₂ e	0,47	0,47	0,88	0,78
	Uzupełnianie czynnika chłodniczego	g/m	15	15	15	15
Podłączenia rur	Rura cieczowa	ø, mm (cal)	6,35 (1/4)	6,35 (1/4)	6,35 (1/4)	6,35 (1/4)
	Rura gazowa	ø, mm (cal)	9,52 (3/8)	9,52 (3/8)	12,70 (1/2)	15,88 (5/8)
Długość rury	Min./Maks. (ODU do IDU)	m	3/15	3/15	3/30	3/30
Wysokość rury	Maks.	m	8	8	15	15
Podłączenia rur	Rura odprowadzająca	ø, mm	ø16,3, 550 mm	ø16,3, 550 mm	ø16,3, 550 mm	ø16,3, 550 mm

¹ Przedstawione etykiety energetyczne są zgodne z klasyfikacją etykiet UE nr 626/2011 (grupa LOT10) 2019 w skali od D do A+++.

² Sterownik scentralizowany jest zgodny ze specyficznym ODU o wyższych parametrach, tj. AR18TXFCAWKXEU i AR24TXFCAWKXEU. Nie jest zgodny z RAC ODU 2,5 kW i 3,5 kW. Interfejs MIM-R10N jest wymagany, aby podłączyć jednostkę zewnętrzną (ODU).



Jednostka wewnętrzna		AR09TXFCAWKNEU	AR12TXFCAWKNEU	AR18TXFCAWKNEU	AR24TXFCAWKNEU
Jednostka zewnętrzna		AR09TXFCAWKXEU	AR12TXFCAWKXEU	AR18TXFCAWKXEU	AR24TXFCAWKXEU
Funkcje					
Przepływ powietrza	WindFree™ Cooling	•	•	•	•
	Sterowanie kierunkiem przepływu (w górę/w dół)	Automatycznie	Automatycznie	Automatycznie	Automatycznie
	Sterowanie kierunkiem przepływu (w lewo/w prawo)	Automatycznie	Automatycznie	Automatycznie	Automatycznie
	Automatyczna prędkość wentylatora	•	•	•	•
Oczyszczanie powietrza	Filtr Tri-Care	-	-	-	-
	Filtr Easy Plus	•	•	•	•
	Automatyczne czyszczenie (Self-Cleaning)	•	•	•	•
Tryb roboczy	AI Auto Comfort z Wi-Fi i MDS (bepośredni/pośredni)	-	-	-	-
	AI Auto Comfort z Wi-Fi	•	•	•	•
	Tryb automatyczny (bez Wi-Fi)	-	-	-	-
	Fast Cooling	•	•	•	•
	Good Sleep	•	•	•	•
	Eco	•	•	•	•
	Osuszanie	•	•	•	•
	Wentylator	•	•	•	•
	Cichy	•	•	•	•
Inne funkcje	Samsung SmartThings	•	•	•	•
	MDS (czujnik ruchu)	-	-	-	-
	Wyświetlacz temperatury wewnętrznej	•	•	•	•
	Wyświetlacz wł./wyt.	Wyświetlacz 88	•	•	•
	Sygnal dźwiękowy wł./wyt.	•	•	•	•
	Automatyczna zmiana	•	•	•	•
	Automatyczne ponowne uruchomienie (Auto Restart)	•	•	•	•

Akcesoria



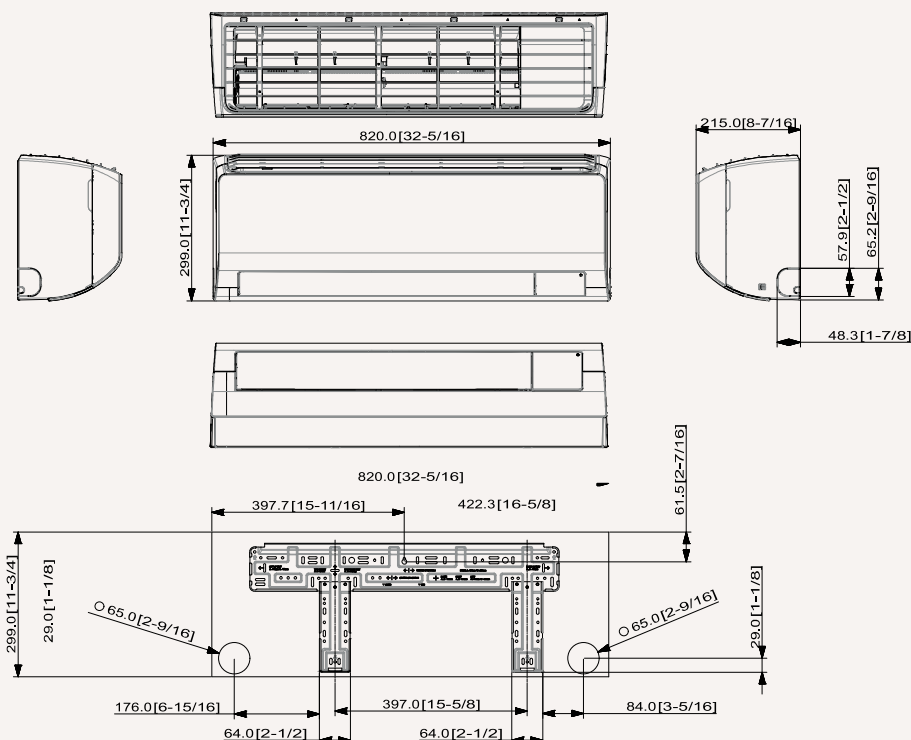
Bezprzewodowy sterownik zdalny (w zestawie)	Zaawansowany sterownik przewodowy ³	Sterownik uproszczony ³	Sterownik dotykowy ³
	MWR-WG00JN/MWR-WG00KN	MWR-SH00N	MWR-SH11N

³ Interfejs MIM-A00N jest wymagany do podłączenia przewodowych sterowników zdalnych.

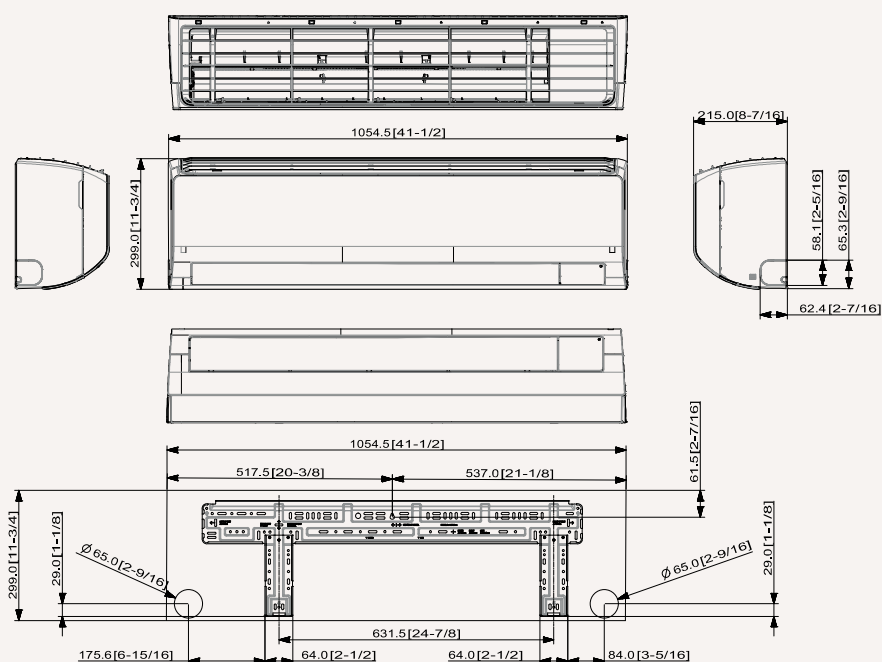
Rysunki wymiarowe

WindFree™ Comfort – jednostka wewnętrzna

AR09/12TXFCWKNEU

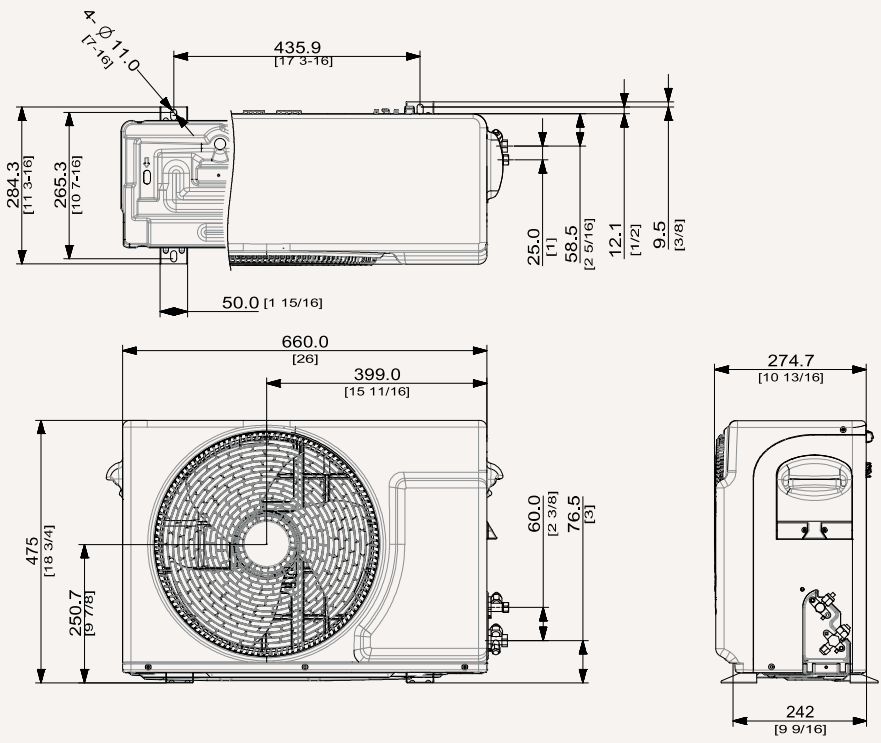


AR18/24TXFCWKNEU



WindFree™ Comfort – jednostka zewnętrzna

AR09/12TXFCAWKXEU



AR18/24TXFCAWKXEU

