





# Specyfikacje

WindFree™ Elite  

- Chłodzenie 3-etapowe: Tryb Fast Cooling, usuwania wilgoci i WindFree™ Cooling.
- System filtracyjny Tri-Care z powłoką zeolitową.
- AI Auto Comfort i czujnik ruchu.
- Sterowanie przez Wi-Fi dzięki aplikacji SmartThings i kontroli głosowej Bixby.
- Sprężarka z technologią Digital Inverter Boost.

- Wentylator z napędem bezpośrednim zasilany silnikiem BLDC.
- Triple Protector Plus do ochrony sprężarki, wentylatora i sterownika przed udarami.
- Zgodne z przewodowym sterownikiem zdalnym i sterownikiem scentralizowanym<sup>1</sup>.
- Sterownik zdalny SolarCell w zestawie.
- Pompa ciepła powietrze/powietrze



Jednostka wewnętrzna			AR09CXCAAWKNEU	AR12CXCAAWKNEU
Jednostka zewnętrzna			AR09TXCAAWKXEU	AR12TXCAAWKXEU
<b>Wydajność</b>				
Wydajność	Chłodzenie (znamionowe)	kW	2,5	3,5
	Chłodzenie (min.–maks.)	kW	0,9–3,6	0,9–4,8
	Ogrzewanie przy +7°C	kW	3,2	4,0
	Ogrzewanie (min.–maks.)	kW	0,8–7,1	0,8–7,3
	Ogrzewanie przy –5°C	kW	4,15	4,83
	Ogrzewanie przy –10°C	kW	3,98	4,62
	Ogrzewanie przy –15°C	kW	3,92	4,52
<b>Wydajność</b>				
Efektywność energetyczna w trybie chłodzenia	SEER <sup>1</sup>	W/W	8,8/ 	8,5/ 
	Zużycie energii elektrycznej	kWh/a	99	144
	Pdesignc	kW	2,5	3,5
	EER	W/W	4,63	3,95
Efektywność energetyczna w trybie ogrzewania	SCOP <sup>1</sup>	W/W	5,1/ 	5,1/ 
	Zużycie energii elektrycznej	kWh/a	631	659
	Pdesignh (średnio)	kW	2,3	2,4
	COP <sup>1</sup>	W/W	4,74	4,26
Usuwanie wilgoci		l/godz.	1,0	1,5
Maksymalny przepływ powietrza (chłodzenie)	Jednostka wewnętrzna	m <sup>3</sup> /min	11,1	12,1
	Jednostka zewnętrzna	m <sup>3</sup> /min	45,0	45,0
Moc akustyczna	Jednostka wewnętrzna (chłodzenie)	dB(A)	56	58
	Jednostka zewnętrzna (chłodzenie)	dB(A)	59	62
Ciśnienie akustyczne	Jednostka wewnętrzna – tryb wys./cichy	dB(A)	39/16	40/16
	Jednostka zewnętrzna – tryb wys.	dB(A)	45	46
Temperaturowy zakres pracy	Chłodzenie	°C	–10–46	–10–46
	Ogrzewanie	°C	–15–24	–15–24
<b>Dane elektryczne</b>				
Źródło zasilania		ø, V, Hz	1 ø, 220–240 V, 50 Hz	1 ø, 220–240 V, 50 Hz
Typ sprężarki		Jednostka zewnętrzna	Typ	Rotacyjna BLDC
Pobór mocy	Chłodzenie	W	540	885
	Ogrzewanie	W	675	940
Prąd roboczy	Chłodzenie	A	2,9	4,1
	Ogrzewanie	A	3,4	4,4
<b>Wymiary</b>				
Wymiary netto (szer. x wys. x gł.)	Jednostka wewnętrzna	mm	889×299×215	889×299×215
	Jednostka zewnętrzna	mm	790×548×285	790×548×285
Waga netto	Jednostka wewnętrzna	kg	10,6	10,6
	Jednostka zewnętrzna	kg	32,5	32,5
<b>Czynnik chłodniczy</b>				
Czynnik chłodniczy		Typ	R32 (zawiera fluorowane gazy cieplarniane. GWP = 675)	
		Napętnienie fabryczne (do 5 m)	kg	0,97
		Napętnienie fabryczne wyrażone jako ekwiwalent CO <sub>2</sub> w tonach	tCO <sub>2</sub> e	0,65
		Uzupełnianie czynnika chłodniczego	g/m	15
Podłączenia rur	Rura cieczowa	ø, mm (cal)	6,35 (1/4)	6,35 (1/4)
	Rura gazowa	ø, mm (cal)	9,52 (3/8)	9,52 (3/8)
Długość rury	Min./Maks. (ODU do IDU)	m	3/15	3/15
Wysokość rury	Maks.	m	8	8
Podłączenia rur	Rura odprowadzająca	ø, mm	ø16,3, 550 mm	ø16,3, 550 mm

<sup>1</sup> Przedstawione etykiety energetyczne są zgodne z klasyfikacją etykiet UE nr 626/2011 (grupa LOT10) 2019 w skali od D do A+++.

<sup>2</sup> Interfejs MIM-R10N jest wymagany, aby podłączyć jednostkę zewnętrzną (ODU) do sterownika scentralizowanego.



Jednostka wewnętrzna		AR09CXCAAWKNEU	AR12CXCAAWKNEU	
Jednostka zewnętrzna		AR09TXCAAWKXEU	AR12TXCAAWKXEU	
<b>Funkcje</b>				
Przepływ powietrza	WindFree™ Cooling	•	•	
	Sterowanie kierunkiem przepływu (w górę/w dół)	Automatycznie	Automatycznie	
	Sterowanie kierunkiem przepływu (w lewo/w prawo)	Automatycznie	Automatycznie	
	Automatyczna prędkość wentylatora	•	•	
Oczyszczanie powietrza	Filtr Tri-Care	•	•	
	Filtr Easy Plus	•	•	
	Automatyczne czyszczenie (Self-Cleaning)	•	•	
Tryb roboczy	AI Auto Comfort z Wi-Fi i MDS (bezpośredni/pośredni)	•	•	
	AI Auto Comfort z Wi-Fi	•	•	
	Tryb automatyczny (bez Wi-Fi)	-	-	
	Fast Cooling	•	•	
	Good Sleep	•	•	
	Eco	•	•	
	Osuszanie	•	•	
	Wentylator	•	•	
	Cichy	•	•	
Inne funkcje	Samsung SmartThings	•	•	
	MDS (czujnik ruchu)	•	•	
	Wyświetlacz temperatury wewnętrznej	•	•	
	Wyświetlacz wł./wyt.	Wyświetlacz 88	•	•
	Sygnal dźwiękowy wł./wyt.	•	•	
	Automatyczna zmiana	•	•	
	Automatyczne ponowne uruchomienie (Auto Restart)	•	•	

#### Akcesoria



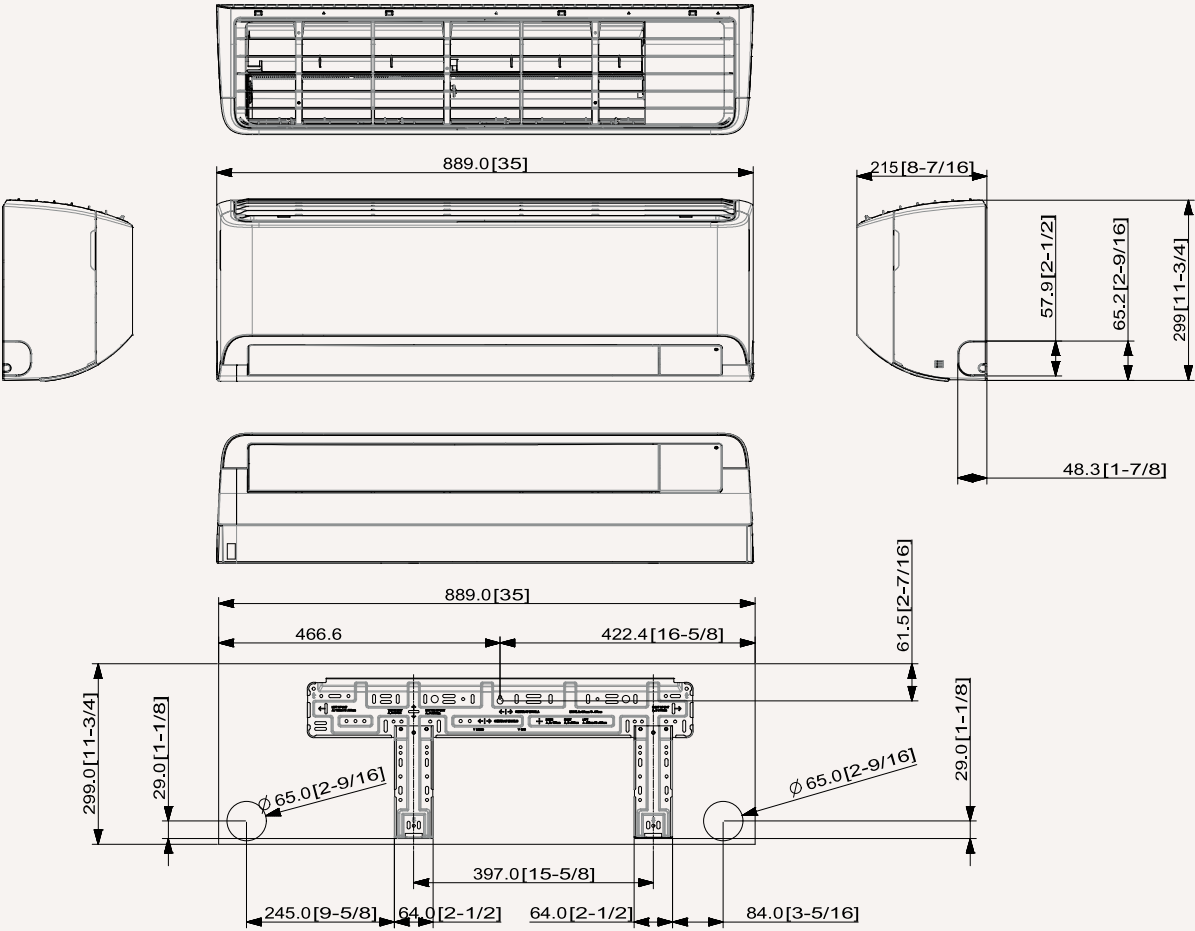
Bezprzewodowy sterownik zdalny SolarCell (w zestawie)	Zaawansowany sterownik przewodowy <sup>3</sup>	Sterownik uproszczony <sup>3</sup>	Sterownik dotykowy <sup>3</sup>
	MWR-WG00JN/MWR-WG00KN	MWR-SH00N	MWR-SH11N

<sup>3</sup> Interfejs MIM-A00N jest wymagany do podłączenia przewodowych sterowników zdalnych.

# Rysunki wymiarowe

WindFree™ Elite – jednostka wewnętrzna

AR09/12CXCAAWKNEU



# WindFree™ Elite – jednostka zewnętrzna

AR09/12TXCAAWKXEU

